

LONG REACH ATTACHMENT

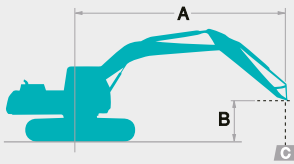
SK210_{LC}

SK210LC-9

SK260_{LC}

SK260LC-9

Hebelasten



Werte über Front



Werte seitlich oder 360 Grad

A – Ausladung von der Mitte der Schwenkachse zur Spitze des Stiels

B – Stielspitze über/unter Grund

C – Hebelasten in Kilogramm

Löffel: Ohne

SK210LC		Ausleger: 8,75 m		Stiel: 6,35 m		Löffel: ohne		Bodenplatten: 600 mm														
B	A	1,5 m	3,0 m	4,5 m	6,0 m	7,5 m	9,0 m	10,5 m	12 m	13,5 m	Bei max. Ausladung		Radius									
12,0 m	kg																	* 1.090	* 1.090	10,44 m		
10,5 m	kg																	* 1.010	* 1.010	11,72 m		
9,0 m	kg																	* 960	* 960	12,70 m		
7,5 m	kg																	* 940	* 940	13,44 m		
6,0 m	kg																	* 940	* 940	13,98 m		
4,5 m	kg																	* 950	* 950	14,35 m		
3,0 m	kg																	* 980	* 980	14,54 m		
1,5 m	kg																	* 1.030	* 1.030	14,58 m		
0 m	kg																	* 1.100	* 1.100	14,47 m		
-1,5 m	kg	* 2.050	* 2.050	* 2.820	* 2.820	* 4.960	* 4.960	* 6.580	4.150	* 5.100	3.100	3.970	2.430	3.190	1.950	2.630	1.590	2.210	1.320	* 1.190	* 1.190	14,19 m
-3,0 m	kg	* 2.950	* 2.950	* 3.720	* 3.720	* 5.610	* 5.610	* 6.680	4.010	4.970	2.970	3.860	2.330	3.110	1.880	2.580	1.540	* 1.870	1.300	* 1.330	* 1.260	13,75 m
-4,5 m	kg	* 3.890	* 3.890	* 4.750	* 4.750	* 6.640	6.030	* 6.550	3.970	4.910	2.920	3.810	2.280	3.080	1.840	2.570	1.530			* 1.520	1.360	13,11 m
-6,0 m	kg	* 4.900	* 4.900	* 5.920	* 5.920	* 8.010	6.140	* 6.190	4.010	4.920	2.930	3.810	2.280	3.090	1.850	* 2.590	1.560			* 1.810	1.520	12,26 m
-7,5 m	kg	* 6.030	* 6.030	* 7.310	* 7.310	* 7.130	6.330	* 5.580	4.120	* 4.500	3.000	* 3.670	2.340	* 2.940	1.920					* 2.300	1.790	11,15 m
-9,0 m	kg																			* 2.510	2.280	9,67 m
-10,5 m	kg																			* 2.160	* 2.160	7,62 m

SK260LC		Ausleger: 10,35 m		Stiel: 8,25 m		Löffel: ohne		Bodenplatten: 600 mm																		
B	A	1,5 m	3,0 m	4,5 m	6,0 m	7,5 m	9,0 m	10,5 m	12 m	13,5 m	15,0 m	16,0 m	Bei max. Ausladung		Radius											
12,0 m	kg																			* 930	* 930	14,00 m				
10,5 m	kg																				* 910	* 910	14,98 m			
9,0 m	kg																				* 900	* 900	15,75 m			
7,5 m	kg																				* 910	* 910	16,36 m			
6,0 m	kg																				* 930	* 930	16,80 m			
4,5 m	kg																				* 960	* 960	17,10 m			
3,0 m	kg																				* 1.000	* 1.000	17,27 m			
1,5 m	kg																				* 1.060	* 1.060	17,30 m			
0 m	kg																				* 1.140	* 1.140	17,21 m			
-1,5 m	kg	* 2.140	* 2.140	* 2.830	* 2.830	* 4.600	* 4.600	* 6.550	5.260	* 4.980	3.970	* 4.010	3.130	* 3.370	2.530	* 2.920	2.080	* 2.590	1.720	* 2.350	1.440	* 1.780	1.200	* 1.240	1.140	16,98 m
-3,0 m	kg	* 2.780	* 2.780	* 3.410	* 3.410	* 4.850	* 4.850	* 6.900	4.980	* 5.290	3.720	* 4.260	2.930	* 3.560	2.380	* 3.070	1.960	* 2.710	1.640	2.310	1.380	* 1.510	1.170	* 1.370	1.160	16,61 m
-4,5 m	kg	* 3.430	* 3.430	* 4.070	* 4.070	* 5.390	* 5.390	* 7.060	4.850	* 5.470	3.580	* 4.430	2.810	* 3.700	2.280	3.130	1.890	2.650	1.580	2.280	1.340			* 1.550	1.200	16,09 m
-6,0 m	kg	* 4.110	* 4.110	* 4.800	* 4.800	* 6.100	* 6.100	* 7.070	4.810	* 5.540	3.530	* 4.510	2.750	3.700	2.220	3.080	1.840	2.620	1.560	2.270	1.340			* 1.790	1.290	15,41 m
-7,5 m	kg	* 4.820	* 4.820	* 5.590	* 5.590	* 6.960	* 6.960	* 6.920	4.860	* 5.480	3.530	* 4.490	2.740	3.690	2.220	3.080	1.840	2.630	1.560					* 2.160	1.420	14,54 m
-9,0 m	kg	* 5.580	* 5.580	* 6.460	* 6.460	* 7.990	7.760	* 6.600	4.980	* 5.280	3.600	* 4.350	2.790	* 3.650	2.250	* 3.100	1.880							* 2.640	1.620	13,44 m
-10,5 m	kg	* 6.380	* 6.380	* 7.440	* 7.440	* 7.870	* 7.870	* 6.080	5.170	* 4.910	3.740	* 4.050	2.890	* 3.380	2.340	* 2.810	1.970							* 2.790	1.960	12,07 m
-12,0 m	kg																							* 2.950	2.570	10,29 m

- Hinweise:
- Versuchen Sie nicht, Lasten zu heben oder zu halten, die größer sind als diese Hebelasten bei ihren angegebenen Hebepunkten und Höhen. Das Gewicht aller Zubehörteile ist von den oben angegebenen Hebelasten abzuziehen.
 - Hebelasten bei Maschine auf ebenem, festem und gleichmäßigem Untergrund. Der Fahrer muss die Arbeitsbedingungen, wie beispielsweise weichen oder unebenen Boden, nicht waagerechter Stand, Seitenlasten, plötzliches Stoppen der Last, gefährliche Bedingungen, Erfahrungen der Mitarbeiter usw. berücksichtigen.
 - Löffel-Hebeösen als Hebepunkt definiert.
 - Die vorstehenden Hebelasten stimmen mit ISO 10567 überein. Sie übersteigen 87% der Hydraulik-Hubkraft oder 75% der Kipplast nicht. Die mit einem Stern (*) markierten Hebelasten sind eher durch die Hydraulik-Hubkraft als durch die Kipplast begrenzt.
 - Der Fahrer muss vor Nutzung dieser Maschine vollständig mit der Bedienungs- und Wartungsanleitung vertraut sein. Die Vorschriften für den sicheren Betrieb von Geräten müssen zu jeder Zeit eingehalten werden.
 - Die Hebelasten gelten nur für die Maschine wie original von KOBELCO CONSTRUCTION MACHINERY CO., LTD hergestellt und normalerweise ausgestattet.

Hinweis: Dieses Handbuch kann auf Anbaugeräte und Zusatzausstattungen eingehen, die nicht in Ihrer Region verfügbar sind. Es kann außerdem Fotos von Maschinen mit Spezifikationen enthalten, die von den Maschinen abweichen, die in Ihrer Region verkauft werden. Bitte fragen Sie Ihren KOBELCO-Händler nach den Ihnen benötigten Artikeln. Für Abbrucharbeiten mit dieser Maschine ist Spezialausrüstung erforderlich. Kontaktieren Sie bitte Ihren Kobelco-Händler, bevor Sie die Spezialausrüstung verwenden. Aufgrund unseres Grundsatzes der kontinuierlichen Produktverbesserung können alle Designs und Spezifikationen ohne vorherige Ankündigung geändert werden.
Copyright by KOBELCO CONSTRUCTION MACHINERY EUROPE B.V. Dieser Katalog und Teile daraus dürfen ohne vorherige Genehmigung in keiner Weise reproduziert werden.

Kobelco Construction Machinery Europe B.V.

Veluwezoom 15
1327 AE Almere
Niederlande
www.kobelco-europe.com

Anfragen an:

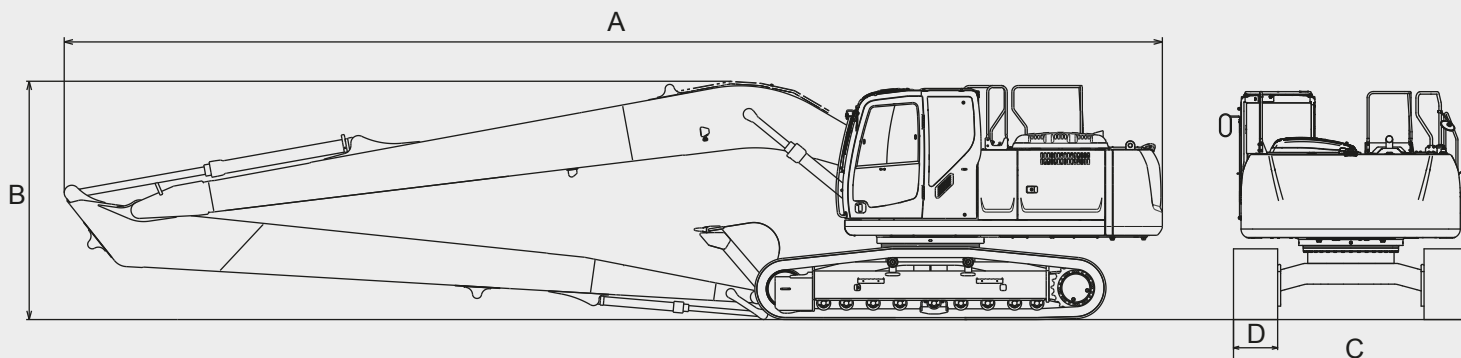
SK210_{LC}

SK210LC-9

SK260_{LC}

SK260LC-9

Technische Daten

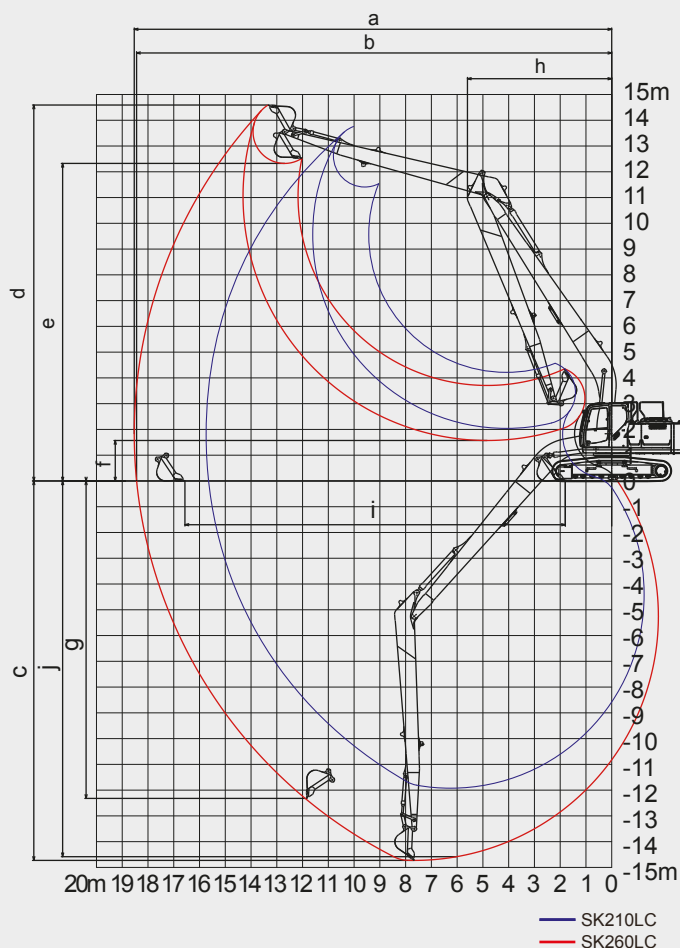


Typ		SK210LC	SK260LC
Motortyp		HINO J05E-TJ	HINO J05E-TK
Nennleistung (ISO14396)	kW/min ⁻¹	124 / 2.000	137 / 2.100
Schwenkgeschwindigkeit	min ⁻¹	12,5	10,2
Betriebsgewicht	kg	22.800	27.300
Bodendruck	kPa	47	51
A. Gesamtlänge	mm	12.640	14.520
B. Gesamthöhe	mm	3.100	3.150
C. Gesamtbreite	mm	2.990	3.190
D. Kettenbreite	mm	600	600

Arbeitsbereiche

Einheit: mm

	SK210LC	SK260LC
Ausleger	8,75 m	10,35 m
Reichweite / Stiel	6,35 m	8,25 m
a- Max. Ausladung	15.820	18.530
b- Max. Ausladung am Boden	15.710	18.440
c - Max. Grabtiefe	12.010	14.730
d- Max. Arbeitshöhe	13.900	14.590
e- Max. Ladehöhe	11.530	12.320
f - Min. Ladehöhe	2.080	1.570
g- Max. vertikale Grabtiefe	11.170	12.320
h- Min. Schwenkradius	4.720	5.600
i - Horizontaler Grabweg am Boden	11.610	14.770
j - Grabtiefe bei 2,4 m (8') breiter Sohle	11.910	14.580
Schaufelinhalt, ISO, gehäuft	m ³ 0,45	0,40



— SK210LC
— SK260LC