

# SK140SRLC



- Löffelinhalt:  
0,24 - 0,7 m<sup>3</sup> ISO gehäuft
- Nennleistung:  
74 kW - 101 PS/2.000 min<sup>-1</sup>  
(ISO 14396)
- Einsatzgewicht:  
14.400 kg

Complies with the latest exhaust emission regulations



US  
Tier IV int.



EU  
Stage IIIB



Latest Japanese  
Regulations

# KRAFTVOLL, SCHNELL & LEISE

## Große Leistungskapazitäten mit kleinem Schwenkradius

Die runde Bauform sagt alles: ein Hydraulikbagger mit einem kurzen Heck-Radius für maximale Wendigkeit. KOBELCO hat dieses Konzept seit 1995 schrittweise weiterentwickelt durch die Konzentration darauf, wie viel Arbeitsleistung in eine Maschine gepackt werden kann. Es ist nicht das kompakte Design, welches so eine große Rolle spielt, sondern die Performance und Funktionalität, die wirklich beim Einsatz benötigt wird. Und das ist es, wo die neue SR-Serie wirklich glänzt, dank unseres NEXT-3E Konzepts. Tatsächlich so sehr, dass der SK140SRLC und andere Maschinen der SR-Serie den selben Namen tragen, wie unsere Geräte der konventionellen Baureihe.

Dank der iNDr Schlüsseltechnologie haben wir ein völlig neues Level der lärmreduzierten Arbeit realisiert, unterstützt durch ein Triebwerk der „nächsten Generation“ welches die Leistungsfähigkeit in aussergewöhnlich neue Höhen katapultiert. 15 Jahre nach Entwicklung von Erdbaumaschinen mit kurzem Heck-Radius setzt KOBELCO seine Marktführerschaft fort.



Die Perfektion der „Next-Generation“  
Netzwerk-Performance

### Erweiterung

(e) Höhere Leistungskapazität

### Wirtschaft

(e) Verbesserte Kosteneffizienz

### Umwelt

(e) Funktionen, für umweltschonenderes  
arbeiten



ERSTAUNLICH LEISE!

EFFEKTIVER STAUBSCHUTZ!

BEMERKENSWERT  
EINFACHE WARTUNG!



## Die iNDr - INNOVATION



### • Konzept

KOBELCO hat das innovativste Kühlsystem mit integrierter Lärm- und Staubreduzierung entwickelt, hierbei ist der Motor in einem Luftkanal verbaut, der die Luftansaugung mit dem Abgasaustritt verbindet.



### • Lärmreduzierung

Der Einlass und Auslass sind getrennt, wobei die Öffnungen und Verbindungen in diesen Abschnitten sowie dem zugehörigen Luftkanal vollständig gekapselt sind, um so das Geräusch an den Ein- und Auslassöffnungen zu reduzieren. Dieses Design sowie die großzügige Verwendung von Isolations-Material im Inneren des Kanals, minimiert die Motorgeräusche.



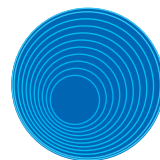
### • Staubreduzierung

Der hochwirksame iNDr-Filter entfernt Staub aus der Ansaugluft, wodurch ein leiser und sauberer Motor sichergestellt wird, und hält die Kühleinheit frei von Verstopfungen, sodass keine regelmäßige Reinigung notwendig ist.

iNDr-Filter

### Weitaus besser als die gesetzlichen Bestimmungen

Die SR-Serie hat eine neue Grenze im leisen Betrieb durchbrochen, mit einem Lärmpegel der volle 5dB unterhalb der gesetzlichen Bestimmungen in Japan für ultra-leise Maschinen liegt. Tatsächlich haben wir, verglichen mit bisherigen KOBELCO Modellen, eine Reduzierung von 10dB an der rechten Seitenfläche der Maschine erreicht, ein Unterschied, der deutlich hörbar ist.



Konkurrenzlos niedriger Lärmpegel

**93dB (A)**



## MEHR ARBEITSLEISTUNG MIT WENIGER KRAFTSTOFF!

### Kraftstoffverbrauch und Arbeitsvolumen

Das neue Hydrauliksystem und ein zusätzlicher ECO-Mode senken den Kraftstoffverbrauch um bis zu 22%.

**H-Mode** (gegenüber bisherigem SK135SR in H-Mode)

Kraftstoffverbrauch (L/h)

 **8%** gesenkt 

Arbeitsvolumen pro Liter Kraftstoff (m<sup>3</sup>/L)

 **10%** erhöht 

**S-Mode** (gegenüber bisherigem SK135SR in H-Mode)

Kraftstoffverbrauch (L/h)

 **16%** gesenkt 

Arbeitsvolumen pro Liter Kraftstoff (m<sup>3</sup>/L)

 **19%** erhöht 

**ECO-Mode** (gegenüber bisherigem SK80M SR in S-Mode)

Großer Sprung nach vorne in energiesparender Leistung

Kraftstoffverbrauch (L/h)

 **22%** gesenkt 

Arbeitsvolumen pro Liter Kraftstoff (m<sup>3</sup>/L)

 **19%** erhöht 

\* Angaben zum Kraftstoffverbrauch: Kraftstoffverbrauch pro Stunde (L/h) gegenüber bisherigem Modell, im KOBELCO Testverfahren.

\* Angaben zum Arbeitsvolumen: Grabvolumen pro Liter Kraftstoff (m<sup>3</sup>/L) gegenüber bisherigem Modell, im KOBELCO Testverfahren.

### ECO-Mode

Betriebsarten für eine bessere Anpassung zur jeweiligen Tätigkeit. Als Ergänzung zum bestehenden H-Mode und S-Mode spart der neue ECO-Mode noch mehr Kraftstoff.

**HSE**



**H-Mode:** für schwere Arbeiten, bei denen eine hohe Leistung benötigt wird.

**S-Mode:** für normale Arbeiten mit weniger Kraftstoffverbrauch.

**ECO-Mode:** setzt Maßstäbe für niedrigen Kraftstoffverbrauch und wirtschaftliche Leistung.



### Bedeutende Erweiterung im Dauerbetrieb

Die Kombination aus großvolumigem Kraftstofftank und ausgezeichneter Kraftstoffeffizienz ergibt im Dauereinsatz eine beeindruckende Steigerung der Arbeitsstunden von bis zu 19%.



**Kraftstofftank:  
200 L**



**NEXT-3E Technologie**  
**Neues Hydrauliksystem**

Es wurden gründliche Überprüfungen aller Komponenten des Hydrauliksystems auf Druckverlust durchgeführt, von der Spule im Steuerblock bis hin zu den Anschlüssen und Verbindungsteilen. Diese Überarbeitung in Verbindung mit dem Einsatz einer neuen, leistungsstarken Pumpe senkt den Energieverlust auf ein Minimum und erhöht den Wirkungsgrad dabei entscheidend.



**NEXT-3E Technologie**  
**Vollständige Anpassung durch erweiterte ITCS Steuerung**

Die „NEXT GENERATION“ Motorsteuerung wird durch eine neue Version des ITCS geregelt, welche blitzartig auf plötzliche Änderungen der hydraulischen Last reagiert, um zu gewährleisten, dass der Motor höchst effizient mit einem Minimum an Leistungsverlust arbeitet.

**ITCS** ITCS (Intelligent total Control System) ist ein fortschrittliches, computergestütztes System, das die umfassende Steuerung aller Funktionen der Maschine übernimmt.



**NEXT-3E Technologie**  
**„NEXT GENERATION“ elektronische Motorsteuerung**

Der neue, elektronisch gesteuerte COMMON-RAIL-MOTOR bietet eine Hochdruck-Kraftstoffeinspritzung und Mehrfacheinspritzung mit verbesserter Genauigkeit. Er ist ausgestattet mit einem EGR-Kühler und DP-Filter, der hohe Leistung bei optimierter Verbrennung liefert und PM- und NOx-Emissionen reduziert.

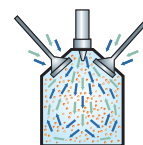


**Tier 4 int.-konformer Motor**

**Senkung Feinstaubaustritt:** Beschränkt die Erzeugung von Feinstaub (welche aus unvollständiger Verbrennung des Kraftstoffes resultiert)

■ **COMMON RAIL SYSTEM**

Die Hochdruckeinspritzung zerstäubt den Kraftstoff, der Einspritzzeitpunkt ist präziser, dadurch erhöht sich der Wirkungsgrad und die Verbrennung wird optimiert.



■ **DP-Filter**

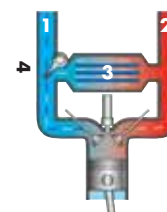
Kohlenstoff legt sich als Ruß auf dem Dieselpartikelfilter ab und wird bei hohen Temperaturen verbrannt. Bei niedriger Motordrehzahl ist die Abgastemperatur zu niedrig, dann wird das COMMON RAIL - Einspritzsystem dazu verwendet, die Temperatur ausreichend anzuheben, um den Ruß abzubrennen.



**Senkung NOx-Austritt:** Reduziert Stickoxide (erzeugt durch Reaktion mit Sauerstoff bei hoher Temperatur)

■ **EGR-Kühler**

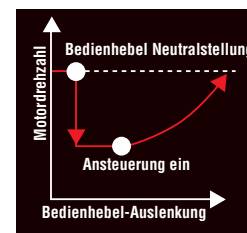
Solange genügend Sauerstoff für die Verbrennung sichergestellt ist, werden abgekühlte Emissionsgase mit dem Lufteinlass vermischt und dem Motor wieder zugeführt. Die abgesenkte Sauerstofftemperatur senkt die Verbrennungstemperatur und erhöht den Wirkungsgrad der Verbrennung.



- 1) Lufteinlass 2) Auslass 3) EGR wassergekühlt
- 4) Elektronisch gesteuertes EGR-Ventil

**Automatische Beschleunigungs/Verzögerungs-Funktion reduziert die Motordrehzahl**

Die Motordrehzahl wird automatisch reduziert, wenn der Bedienhebel in Neutralstellung gebracht wird, um effektiv Kraftstoff zu sparen und Lärm- / Abgasausstoß zu verringern. Wenn der Bedienhebel angesteuert wird, kehrt der Motor innerhalb einer 1/10 Sekunde zur vorherigen Drehzahl zurück.



## EFFIZIENTE PERFORMANCE!

### Top-Class leistungsstarkes Graben

Max. Kraft Löffelstiel: **64,4 kN**

Max. Grabkraft Löffel: **90,1 kN**

### Kraftvolles Fahren

Drehmoment Fahren: **um 9% erhöht**

Zugkraft am Zughaken: **138 kN**

### Option N&B (HAMMER/ZANGE)

Der Bediener wählt den gewünschten Mode von der Kabine aus und das ITCS konfiguriert automatisch die Maschine entsprechend der gewählten Option.

### Ausrüstungs-Wahlschalter

Es gibt eine Auswahl von drei verschiedenen hydraulischen Schaltungen um Löffel, Schere oder Hydraulikhammer anzupassen. Der gewünschte Ausrüstungs-Modus kann mit einem Schalter gewählt werden, dieser konfiguriert automatisch das Schaltventil (ITCS). Alle Ausrüstungs-Modi können im S-Mode, H-Mode und ECO-Mode genutzt werden.

#### Auswahl: Hammer

10 verschiedene Speichermöglichkeiten für Druck und Liter.

#### Auswahl: Schere

10 verschiedene Speichermöglichkeiten für Druck und Liter. (Vor- und Rücklauf)  
Auch in Verbindung mit Pumpenzusammenfassung möglich.

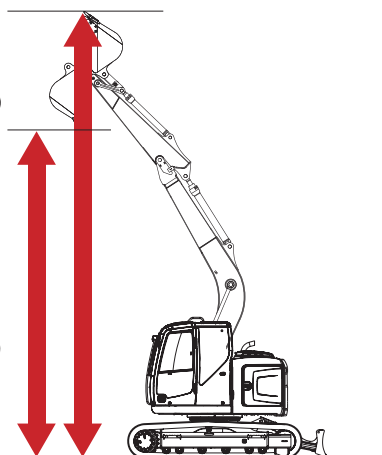


### Ein tiefer, stabiler Schwerpunkt

Trotz ihrer robusten Ausrüstung sind diese Maschinen stabiler als ihre Vorgänger, was sich in ausgedehnten Arbeitsbereichen und Grabhöhen gleich oder größer als bei konventionellen Maschinen widerspiegelt.

**Max. Grabhöhe:**  
**9.190 mm**  
(560 mm mehr als das Vorgängermodell)

**Max. Grabreichweite:**  
**6.740 mm**  
(540 mm mehr als das Vorgängermodell)



### Größere Schwenkkraft, kürzere Taktzeit

**Schwenk-Drehmoment:** um **5%** erhöht  
**Schwenk-Drehmoment:** **39,9 kN · m**  
**Schwenk-Geschwindigkeit:** **14,4 min<sup>-1</sup>**

### Benötigt 3,6 m Arbeitsraum

Die kompakte Bauweise ermöglicht der Maschine fortlaufendes Graben, 180° Schwenk- und Ladearbeiten innerhalb eines Arbeitsraumes von 3,6 m (mit 600 mm Bpl.).



**Arbeitsbreite: 3.590 mm**  
(315 mm weniger als das bisherige Modell)

\*Arbeitsbreite (180°) gleich der Summe des minimalen Schwenkradius vorne und Heckschwenkradius.

\*Abbildung: mit optional erhältlichem Zusatzkontergewicht

\*\*Abbildung: technische Angaben entsprechen der Grundmaschine ohne zusätzlichem Kontergewicht

### Leises Betriebsgeräusch

Das iNDR Kühlsystem macht die Maschine extrem leise, selbst in nächster Nähe. Die Druckbegrenzungsventile wurden speziell konstruiert, um Störungsgeräusche der Hydraulik während des Betriebs zu reduzieren.

### Erfüllt die EMV (elektromagnetische Verträglichkeit) -Standards in Europa

Elektrische Abschirmung gewährleistet, dass die Maschine alle europäischen Standards erfüllt und elektromagnetische Störungen weder verursacht noch davon beeinträchtigt wird.

## EIN ARBEITSUMFELD, DAS DEM BEDIENER HILFT, SICH AUF SEIN

### Große Kabine



Die große Kabine bietet einen geräumigen Arbeitsraum mit viel Beinfreiheit, die Türe öffnet sich weit für einen bequemen Ein- und Ausstieg. Ebenso wie die vorhandene weite, offene Sicht nach vorne, hat die Kabine vergrößerte Fensterbereiche auf beiden Seiten und nach hinten. Die verbesserte Sicht in alle Richtungen trägt entscheidend dazu bei, Unfälle zu vermeiden.

*\*Abbildung: zeigt optional erhältlichen Luftsitz mit Sitzheizung*



### Weit offene Kabine unterstützt problemlosen Ein- und Ausstieg



Einfacher Ein- und Ausstieg mit breiterem Kabinenzugang und in die Bedienhebel-Konsole integriertem Sicherheitshebel.

### Lärmpegel in Kabine um 5dB reduziert

verglichen mit bisherigen Modellen

# 65 dB (A)



### Farbiges Multifunktions-Display für leichte Überwachung

Ein farbiges LCD Multifunktions-Display gehört zum serienmäßigen Lieferumfang. Sowohl Betriebsdaten als auch der vollumfängliche Maschinenstatus können leicht überprüft und abgerufen werden.



• Kraftstoffverbrauch



• Wartungsintervalle



• Rückfahrkamera



# ARBEIT ZU KONZENTRIEREN!



## ROPS Kabine



Die neu entwickelte, ROPS (Roll-Over-Protective-Structure)-konforme Kabine erfüllt die ISO-Normen (ISO-12117-2: 2008) und sorgt für mehr Sicherheit für den Bediener, sollte die Maschine umkippen.

- Level 2 FOPS Schutzgitter (ISO 10262) ist als Option verfügbar.
- Um einen Vandalismus-Schutz zu montieren, kontaktieren Sie bitte Ihren KOBELCO-Händler (Montagepunkte für Vandalismus-Schutz)
- FOPS Schutz

## Sicherheits-Features, die verschiedene Szenarien berücksichtigen

- Brandschutzwand trennt Pumpenraum vom Motor
- Handläufe erfüllen die europäischen Standards
- Hitzeschutzbleche verhindern den Kontakt mit heißen Bauteilen während der Motor-Inspektion
- Sicherheitsgurt mit Aufrollautomatik erfordert keine manuelle Anpassung
- Fahr-Alarm



- Rückfahrkamera: Die serienmäßig installierte Rückfahrkamera vereinfacht die Kontrolle des Gefahrenbereiches hinter der Maschine. Das Bild erscheint auf dem Farbmonitor.



- Hammer für Notausstieg

## Komfortables Bedienungsumfeld



- Einstellbarer Komfortsitz



- Kraftvolle Klimaautomatik



- FM/AM-Radio mit Stationstasten und 2 Lautsprechern



- Einhand-Entriegelung vereinfacht das Öffnen und Schließen der Frontscheibe



- Großer Becherhalter



- Geräumige Gepäckraum-schale

## SCHNELLE, SORGFÄLTIGE UND KOSTENGÜNSTIGE WARTUNG!

### Komfortable Wartung, vom Boden erreichbar

Alle Komponenten, die eine regelmäßige Wartung erfordern, sind für einen einfachen Zugriff ausgelegt. Die neu gestaltete Motorhaube öffnet weiter und auf einer niedrigeren Ebene.

Des Weiteren sind Wartungs-Komponenten in neuem Design an leicht zugänglichen Stellen positioniert. Die Servicearbeiten können so vom Boden aus oder in der Kabine durchgeführt werden.

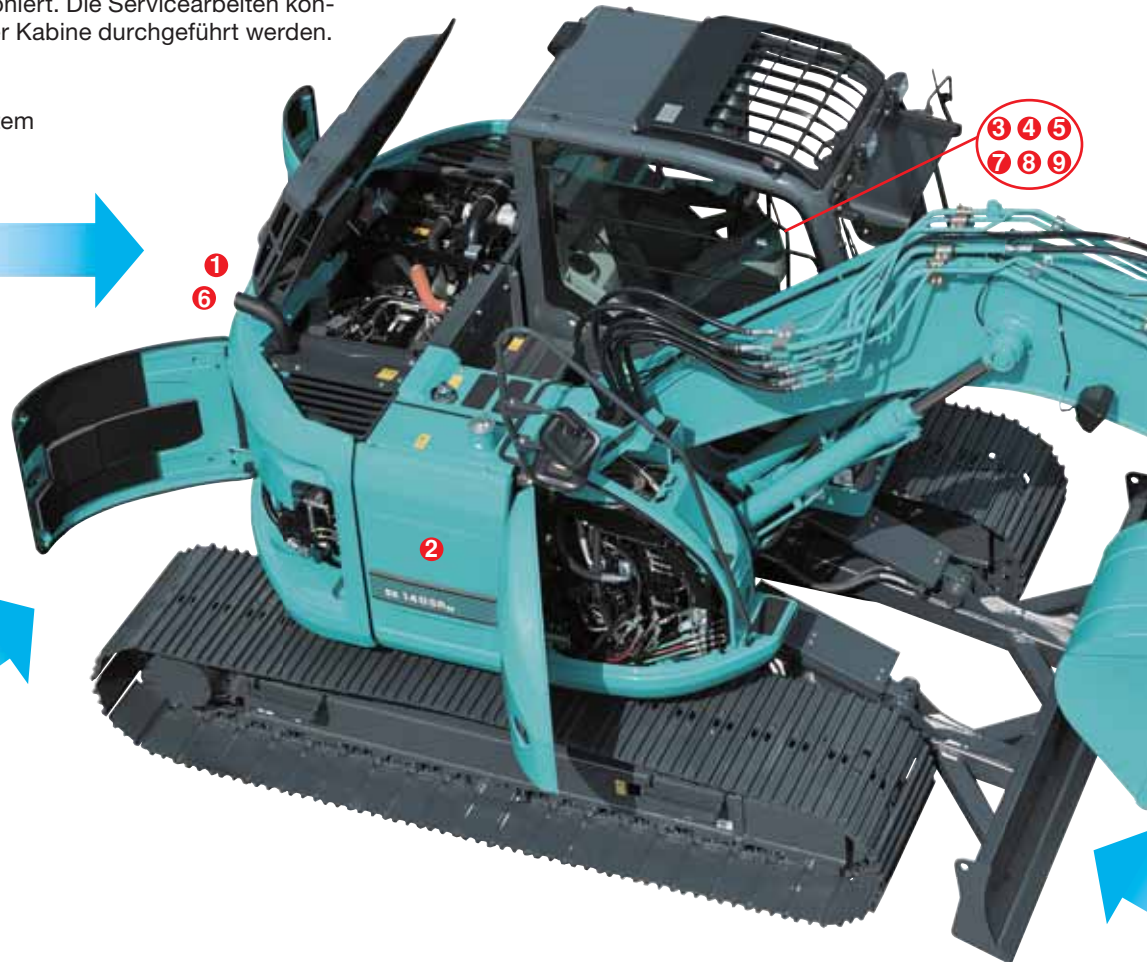
- Einfacher Zugang zum Kühlsystem



Kühler



Hydraulikpumpe



- Einfacher Zugang zur Hydraulikpumpe

### Schnelle Wartung



- Motoröl-Ablasshahn kann ohne Werkzeug bedient werden



- Kraftstoff-tank mit Bodenflansch und großem Ablassventil ausgestattet



- Betriebsstunden-zähler kann abgelesen werden, während man auf dem Boden steht



- Leichter Zugang zu den Sicherungen. Mehr Feinsicherungen erleichtern die Fehlersuche



- Der gut zugängliche Scheibenreini-gungsbehälter befindet sich unter der Boden-matte in der Kabine



- Herausnehmbare, zweiteilige Bodenmatte mit Griffen zur einfachen Entfernung. Unter der Bodenmatte befindet sich ein Ablauf

- Einfach austauschbarer Motorölfilter
- Anlasser von Pumpenseite her leicht zu ersetzen

## iNDr bedeutet auch einfache Wartung

### iNDr-Filter hält den Staub fern



Außenluft wird direkt über den Lufteinlass durch den iNDr-Filter geleitet um Staubpartikel herauszufiltern. Der Filter hat ein 60er Maschennetz (bedeutet, dass 60 Löcher pro Zoll sowohl in horizontaler als auch vertikaler Richtung verteilt sind) mit einer breiten, gefächerten Frontfläche um Verstopfung zu vermeiden.



### Sichtkontrolle und einfache Reinigung



Beim Prüfen und Reinigen des Kühlsystems muss man mit verschiedenen Komponenten wie Kühler, Ölkühler und Ladeluftkühler umgehen, die alle auf verschiedene Art und Weise gereinigt werden müssen. Aber mit dem iNDr-Filter gibt es nur einen Filter an einer Stelle! Wenn bei der Überprüfung vor Arbeitsbeginn eine Verschmutzung des Filters festgestellt wird, kann dieser leicht und schnell gereinigt werden.

### Lange Wartungsintervalle



Longlife-Hydrauliköl reduziert Kosten und Arbeitsaufwand.

### Super-Fein Filter



Leistungsstarker Feinfilter mit 1.000 Betriebsstunden Austausch-Zyklus.

### Hochwertiger Kraftstoff-Filter mit überragender Filterleistung

Der leistungsstarke Filter mit hoher Kapazität ist speziell für den COMMON-RAIL-Motor ausgelegt und bietet im Vergleich zu bisherigen Filtern eine 2,9-mal größere Filterfläche.

### Überwachungs-Display mit allen Informationen zur genauen Wartungsprüfung



- Zeigt die erforderlichen Wartungsinformationen, wenn sie abgerufen werden
- Selbstdiagnose-Funktion mit Frühwarnsystem und Anzeige von Fehlern im elektrischen System
- Speicherfunktion der bisherigen Ausfälle einschließlich unregelmäßiger und vorübergehender Störungen

### Auswahl von 16 Sprachen für das Überwachungs-Display

Nachrichten, einschließlich derjenigen, die dringende Maßnahmen erfordern, werden in Landessprache angezeigt, somit können Bediener in allen Teilen der Welt beruhigt damit arbeiten.



- Einfacher Zugang zu hydr. Komponenten



N&B (HAMMER/ZANGE) Ventil (optional)  
Multi-Steuerblock (optional)



Dieseltankungspumpe

## Einfache Reinigung



- Herausnehmbare, zweiteilige Bodenmatte mit Griffen zur einfachen Entfernung. Unter der Bodenmatte befindet sich ein Ablauf



- Die Filter der Klimaanlage können zur Reinigung leicht ohne Werkzeug entfernt werden



- Der speziell konstruierte Unterwagenrahmen kann leicht von Schlamm gereinigt werden

## Motor

Modell	MITSUBISHI D04EG-TAA
Typ	Direkteinspritzung, wassergekühlter 4-Takt Dieselmotor mit Turbolader und Ladeluftkühlung (Der Motor entspricht den Vorgaben gemäß T4interim/Tier 3b)
Zylinderanzahl	4
Bohrung und Hub	94 mm x 120 mm
Hubraum	3,331 l
Motorleistung (ISO 14396)	74 kW / 2.000 min <sup>-1</sup> (ISO 14396)
Max. Drehmoment	372 Nm / 1.600 min <sup>-1</sup> (ISO 14396)

## Hydrauliksystem

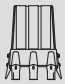


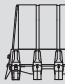



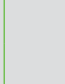
Hauptpumpen	
Typ	Zwei regelbare Axialkolbenpumpen + 1 Zahnradpumpe
Max. Fördermenge	2 x 130 l/min, 1 x 20 l/min
Max. Arbeitsdruck:	
Ausleger, Stiel und Löffel	34,3 MPa {343 bar}
Power Boost	37,8 MPa {378 bar}
Fahrantrieb	34,3 MPa {343 bar}
Schwenkantrieb	28,0 MPa {280 bar}
Vorsteuerkreis	5,0 MPa {50 bar}
Vorsteuerpumpe	Zahnradpumpe
Hauptsteuerblock	8-spulig
Kühlsystem	Lamellenrohrkühler, Saugentlüftung

## Schwenkwerk

Schwenkmotor	Axialkolbenmotor
Bremse	Hydraulisch, schließt automatisch, wenn sich Schwenkhebel in Neutralstellung befinden
Feststellbremse	Hydraulische, automatisch wirkende Lamellenbremse
Schwenkgeschwindigkeit	11,0 min <sup>-1</sup> {rpm}
Schwenkradius Heck	1.490 mm
Min. Schwenkradius vorn	2.000 mm

## Arbeitsausrüstung

Löffel- und Stielkombinationen

Anwendung	Tieföffel Normale Erdarbeiten								Grabenräumlöffel
									
Löffelinhalt	ISO gehäuft	0,24	0,31	0,38	0,45	0,50	0,57	0,70	0,52
	Gestrichen	0,20	0,23	0,28	0,35	0,38	0,43	0,50	-
Schnittbreite	mit Seitenschneiden	600	700	800	900	1.000	1.100	-	-
	ohne Seitenschneiden	500	600	700	800	900	1.000	1.150	1.800 x 900
Anzahl der Zähne		3	3	4	4	5	5	5	-
Gewicht		280	300	320	360	390	400	400	-
Kombinationen	2,09 m Stiel	○	○	○	○	○	○	△	-
	2,38 m Stiel	○	○	○	○	○	△	-	△
	2,84 m Stiel	○	○	○	△	-	-	-	-

○ Standard    ○ Empfohlen    △ Ladearbeiten

## Fahrwerk

Antriebsmotoren	Unabhängige, zweistufige Axialkolben-Verstellmotoren
Bremsen	Hydraulische, automatisch wirkende Lamellenbremse für jede Seite
Parkbremse	automatisch wirkende Lamellenbremse für jede Seite
Bodenplatten	46 auf jeder Seite
Fahrgeschwindigkeit	5,6 / 3,4 km/h
Zugkraft	138 kN {14.100 kgf} (ISO 7464)
Steigfähigkeit	70% {35°}

## Fahrerkabine

Fahrerkabine
Geschlossene, schallgedämpfte Stahlkabine auf abgedichteten Viskosedämpfern mit einer stabilen, isolierten Bodenplatte.

## Ausleger, Stiel und Löffel

Auslegerzylinder	100 mm x 1.092 mm
Stielzylinder	115 mm x 1.120 mm
Löffelzylinder	95 mm x 903 mm

## Schild

Schildzylinder	110 mm x 220 mm
Abmessungen	2.590 mm (Breite) x 575 mm (Höhe)
Arbeitsbereich	510 mm (auf) x 575 mm (ab)

## Füllmengen und Schmiermittel

Kraftstofftank	200 l
Kühlwasser	13 l
Motoröl	11,5 l
Endantrieb	2 x 2,1 l
Schwenkantrieb	1,65 l
Hydrauliköl	Hydrauliktank: 85,2 l
	Hydrauliksystem: 126,7 l

## Monoblockausrüstung - Arbeitsbereich

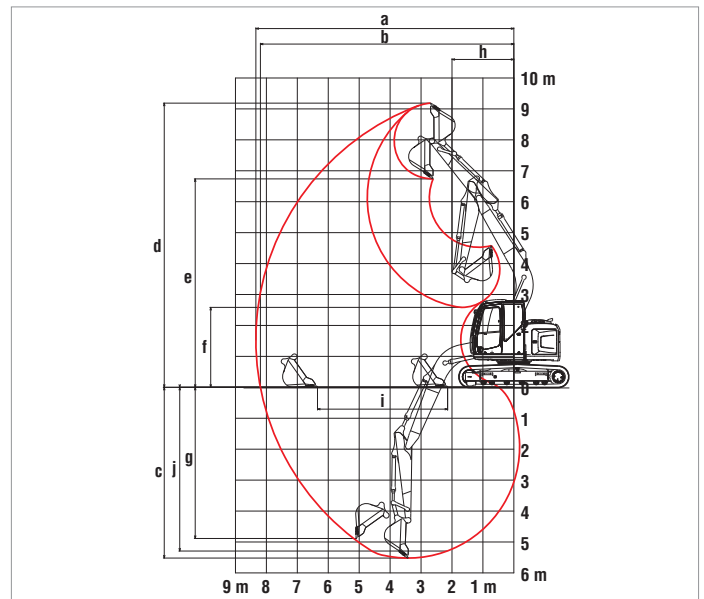
Einheit: m

Ausleger	4,68 m			
	Stiel	2,09 m	2,38 m	2,84 m
<b>Bereich</b>				
a- max. Reichweite		8,04	8,34	8,78
b- max. Reichweite auf Bodenhöhe		7,89	8,19	8,64
c- max. Grabtiefe		5,23	5,52	5,98
d- max. Einstechhöhe		8,92	9,19	9,56
e- max. Auskipphöhe		6,47	6,74	7,11
f- max. Auskipptiefe		2,90	2,58	2,22
g- max. senkrechte Grabtiefe		4,68	4,89	5,44
h- min. Schwenkradius		2,07	2,00	2,40
i- max. Reichweite in der Standebene		3,59	4,21	4,70
j- max. Grabtiefe bei 2,4 m breiter Sohle		4,96	5,29	5,79
Löffelinhalt ISO gehäuft m <sup>3</sup>		0,57	0,50	0,38

### Grabkräfte (ISO 6015)

Einheit: kN {kgf}

Stiellänge	2,09 m	2,38 m	2,84 m
Losbrechkraft		90,1 {9.190}	
Reißkraft		64,4 {6.570}	



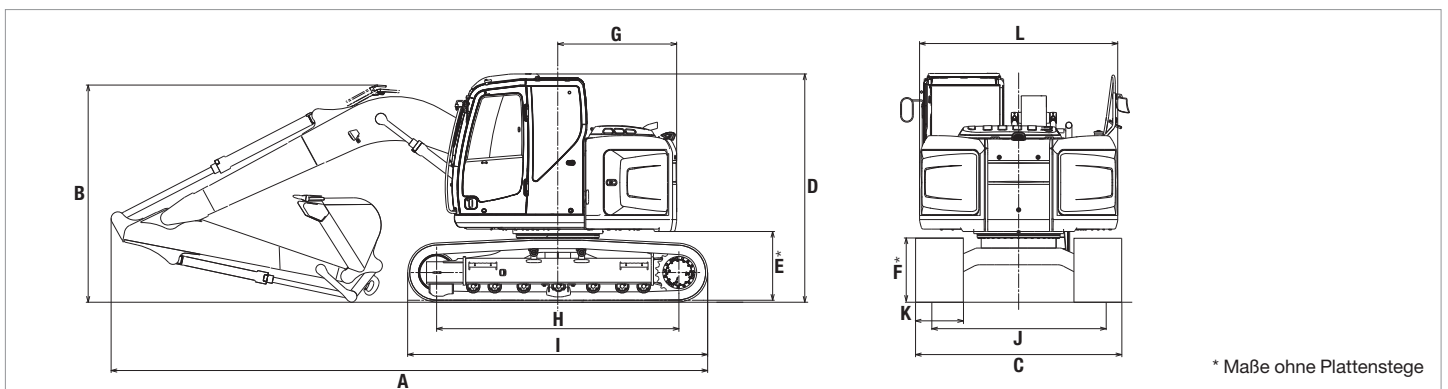
## Abmessungen

Einheit: mm

Stiellänge	2,38 m	
A Gesamtlänge	7.500	
B Gesamthöhe (bis Oberkante Ausleger)	2.730	
C Gesamtbreite Fahrwerk	2.590	
D Gesamthöhe (bis Oberkante Kabine)	2.870	
E Bodenfreiheit unter Gegengewicht	865	
F Bodenfreiheit	445	

G Heck-Schwenkradius	1.490
H Abstand (Mitte Leitrad - Mitte Turas)	3.040
I Gesamtlänge Laufwerk	3.770
J Spurbreite	1.990
K Bodenplattenbreite	600
L Gesamtbreite Oberwagen	2.490

\* Maße ohne Plattenstege



\* Maße ohne Plattenstege

## Betriebsgewicht und Bodendruck

In Standardausführung mit Standardausleger, 2,38 m Stiel und 0,5 m<sup>3</sup> ISO gehäuftem Löffel

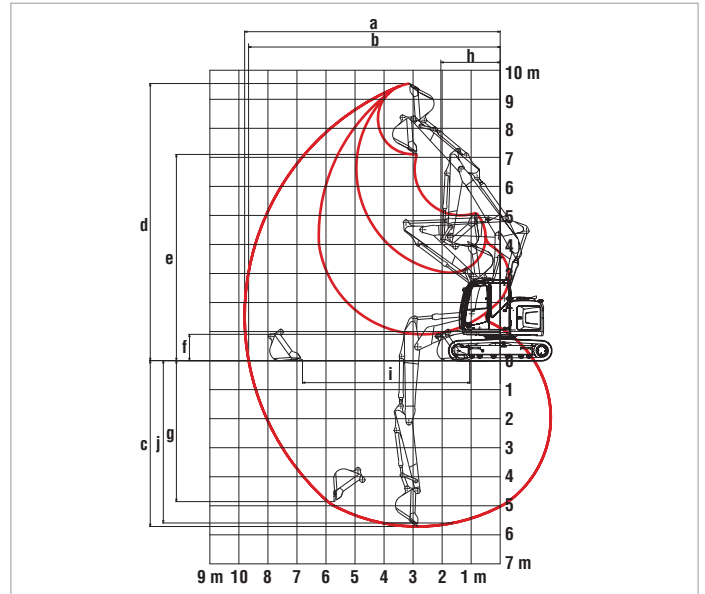
Bauform	Dreistegbodenplatten (gleicher Höhe)			
Bodenplattenbreite	mm	500	600	700
Fahrwerkbreite	mm	2.490	2.590	2.690
Bodendruck	kPa	42	36	31
Betriebsgewicht	kg	14.100	14.400	14.600
Bodendruck mit Planierschild	kPa	44	38	33
Betriebsgewicht mit Planierschild	kg	14.900	15.200	15.400



## Verstellausleger Arbeitsbereich

Einheit: m

Ausleger	Verstellausleger		
	Stiel	2,09 m	2,38 m
<b>Bereich</b>			
a- max. Reichweite		8,51	8,80
b- max. Reichweite auf Bodenhöhe		8,36	8,66
c- max. Grabtiefe		5,42	5,71
d- max. Einstechhöhe		9,28	9,54
e- max. Auskipphöhe		6,84	7,10
f- max. Auskipptiefe		1,19	0,90
g- max. senkrechte Grabtiefe		4,53	4,86
h- min. Schwenkradius		2,14	2,04
i- max. Reichweite in der Standebene		5,18	5,76
j- max. Grabtiefe bei 2,4 m breiter Sohle		5,29	5,59
Löffelinhalt ISO gehäuft m <sup>3</sup>		0,57	0,50



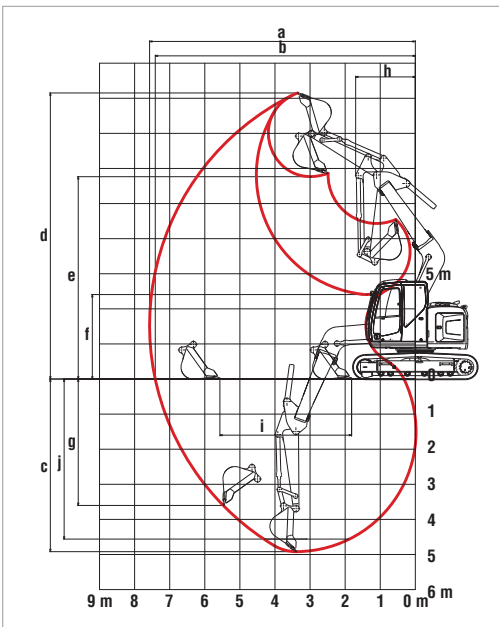
## Betriebsgewicht und Bodendruck

Bauform	Dreistegbodenplatten (gleicher Höhe)			
Bodenplattenbreite	mm	500	600	700
Gesamtbreite Fahrwerk	mm	2.090	2.380	2.840
Bodendruck	kPa	45	38	33
Betriebsgewicht	kg	15.100	15.300	15.500

## Seitenversatz - Spezifikation



## Arbeitsbereich



Ausleger	Stiel	Seitenversatz - Spezifikation					
		2,20 m			2,50 m		
<b>Bereich</b>		Max. links	Mitte	Max. rechts	Max. links	Mitte	Max. rechts
a- max. Reichweite		7,15	7,57	7,14	7,41	7,83	7,40
b- max. Reichweite auf Bodenhöhe		6,98	7,41	6,97	7,25	7,68	7,23
c- max. Grabtiefe		4,52	4,92	4,50	4,82	5,22	4,80
d- max. Einstechhöhe		7,81	8,15	7,80	7,97	8,31	7,96
e- max. Auskipphöhe		5,42	5,77	5,41	5,59	5,93	5,57
f- max. Auskipptiefe		2,07	2,41	2,05	1,78	2,12	1,77
g- max. senkrechte Grabtiefe		3,25	3,60	3,23	3,54	3,90	3,68
h- min. Schwenkradius		1,81	1,72	2,05	1,90	1,79	2,11
i- max. Reichweite in der Standebene		3,77	3,75	3,77	4,23	4,21	4,23
j- max. Grabtiefe / 2,4 m breite Sohle		4,16	4,56	4,14	4,48	4,88	4,77
Löffelinhalt ISO gehäuft m <sup>3</sup>		0,45			0,38		

## Betriebsgewicht und Bodendruck

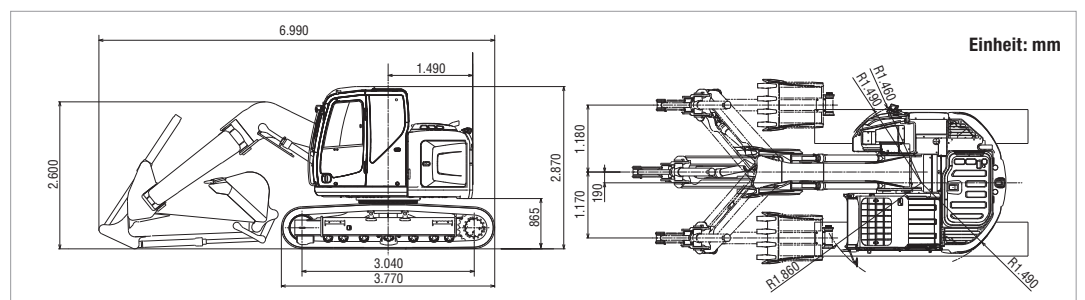
Bauform	Dreistegbodenplatten (gleicher Höhe)			
Bodenplattenbreite	mm	500	600	700
Gesamtbreite Fahrwerk	mm	2.490	2.590	2.690
Bodendruck	kPa	44	37	32
Betriebsgewicht	kg	14.700	14.900	15.200



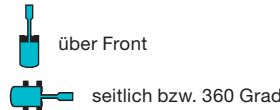
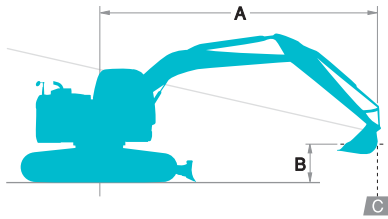
## Abmessungen

Stiel: 2,20 m  
Löffel: 0,50 m<sup>3</sup>

\* Höhe des Bodenplatten-Steges nicht einbezogen



Einheit: mm



A- Reichweite von Drehmitte bis Löffelhaken  
 B- Höhe Löffelhaken über/unter Geländeoberkante  
 C- Hubkapazität in Tonnen  
 \*max. Arbeitsdruck: 343 bar

## Standard

SK140SRLC		Standard-Stiellänge: 2,38 m, Löffel: 0,5 m <sup>3</sup> ISO gehäuft 390 kg, Bodenplatten: 600 mm										
B	A	1,5 m		3,0 m		4,5 m		6,0 m		Bei max. R.w.		
												Radius
7,5 m	T									*1,53	*1,53	3,93 m
6,0 m	T					*2,94	*2,94			*1,23	*1,23	5,64 m
4,5 m	T					*3,22	*3,22	*2,61	1,95	*1,15	*1,15	6,58 m
3,0 m	T			*5,71	*5,71	*3,96	3,05	3,11	1,86	*1,18	*1,18	7,08 m
1,5 m	T			*7,99	5,16	4,79	2,76	2,98	1,73	*1,30	1,24	7,23 m
0 m	T			*7,09	4,62	4,56	2,56	2,87	1,64	*1,54	1,25	7,06 m
-1,5 m	T	*5,24	*5,24	*7,95	4,78	4,47	2,49	2,82	1,60	*2,04	1,41	6,53 m
-3,0 m	T	*8,11	*8,11	*6,50	4,89	*4,39	2,53			*3,23	1,85	5,54 m
-4,5 m	T			*3,52	*3,52					*2,75	2,75	3,72 m

## Standard mit zusätzlichem Gegengewicht von 585 kg

SK140SRLC		Stand.-Stiellänge: 2,38 m, Löffel: 0,5 m <sup>3</sup> ISO geh. 390 kg, Bodenplatten: 600 mm, zusätzl. Kontergewicht: 0 kg										
B	A	1,5 m		3,0 m		4,5 m		6,0 m		Bei max. R.w.		
												Radius
7,5 m	T									*1,53	*1,53	3,93 m
6,0 m	T					*2,94	*2,94			*1,23	*1,23	5,64 m
4,5 m	T					*3,22	*3,22	*2,61	2,18	*1,15	*1,15	6,58 m
3,0 m	T			*5,71	*5,71	*3,96	3,38	*3,24	2,09	*1,18	*1,18	7,08 m
1,5 m	T			*7,99	5,75	*4,81	3,10	2,28	1,97	*1,30	*1,30	7,23 m
0 m	T			*7,09	5,41	5,02	2,90	3,17	1,87	*1,54	1,44	7,06 m
-1,5 m	T	*5,24	*5,24	*7,95	5,38	4,93	2,82	3,13	1,83	*2,04	1,62	6,53 m
-3,0 m	T	*8,11	*8,11	*6,50	5,48	*4,39	2,86			*3,23	2,11	5,54 m
-4,5 m	T			*3,52	*3,52					*2,75	*2,75	3,72 m

## Standard

SK140SRLC		Standard-Stiellänge: 2,84 m, Löffel: 0,38 m <sup>3</sup> ISO gehäuft 320 kg, Bodenplatten: 600 mm														
B	A	1,5 m		3,0 m		4,5 m		6,0 m		7,5 m		Bei max. Reichweite		Radius		
7,5 m	T							*1,82	*1,82			*1,43	*1,43	4,72 m		
6,0 m	T							*2,50	*2,50	*1,64	*1,64		*1,18	*1,18	6,21 m	
4,5 m	T							*2,79	*2,79	2,66	1,95		*1,11	*1,11	7,08 m	
3,0 m	T					*4,79	*4,79	*3,53	3,07	2,96	1,84	*1,27	1,16	*1,12	7,54 m	
1,5 m	T					*7,26	*5,23	*4,45	2,74	2,94	1,69	*1,86	1,11	*1,21	1,05	7,68 m
0 m	T					7,35	4,72	4,50	2,50	2,81	1,57	*1,50	1,06	*1,40	1,05	7,52 m
-1,5 m	T	*4,48	*4,48	*8,11	4,60	4,36	2,38	2,73	1,51			*1,78	1,17			7,02 m
-3,0 m	T	*6,99	*6,99	*6,96	4,67	4,37	2,38	2,76	1,53			*2,63	1,49			6,12 m
-4,5 m	T			*4,58	*4,58	*2,82	2,55					*2,75	2,50			4,55 m

## Verstellausleger

SK140SRLC		Stand.-Stiellänge: 2,38 m, Löffel: 0,22 m <sup>3</sup> ISO gehäuft 390 kg, Bodenplatten: 500 mm, zusätzl. Kontergewicht: 0 kg												
B	A	1,5 m		3,0 m		4,5 m		6,0 m		7,5 m		Bei max. Reichweite		Radius
7,5 m	T					*2,17	*2,17					*1,36	*1,36	4,98 m
6,0 m	T					*3,18	*3,18	*2,07	2,00			*1,19	*1,19	6,41 m
4,5 m	T					*3,76	3,33	*2,59	1,94			*1,15	*1,15	7,25 m
3,0 m	T	*13,60	*13,60	*6,88	5,71	*4,40	2,96	*2,70	1,79	*1,91	1,12	*1,20	1,05	7,70 m
1,5 m	T	*6,01	*6,01	*4,15	*4,15	*3,60	2,55	2,88	1,61	1,95	1,05	*1,32	0,95	7,84 m
0 m	T	*6,39	*6,39	*4,64	4,21	4,29	2,28	2,71	1,46	1,88	0,98	*1,55	0,95	7,68 m
-1,5 m	T	*8,12	*8,12	*6,47	4,20	4,17	2,17	2,63	1,38			*1,97	1,03	7,19 m
-3,0 m	T	*8,89	*8,89	*4,82	4,31	*3,63	2,19	*2,48	1,40			*2,20	1,30	6,32 m
-4,5 m	T	*9,33	*9,33	*4,55	*4,55	*1,99	*1,99					*1,41	*1,41	4,82 m

## Seitenverstell-Ausrüstung

SK140SRLC		Stand.-Stiellänge: 2,20 m, Löffel: 0,22 m <sup>3</sup> ISO gehäuft 390 kg, Bodenplatten: 500 mm, zusätzl. Kontergewicht: 0 kg										
B	A	1,5 m		3,0 m		4,5 m		6,0 m		Bei max. Reichweite		Radius
6,0 m	T									*1,97	*1,97	4,43 m
4,5 m	T					*3,13	*3,13			*1,94	*1,94	5,59 m
3,0 m	T			*5,24	*5,24	*3,75	2,97	*2,85	1,73	*2,11	1,63	6,17 m
1,5 m	T			*7,37	4,84	*4,52	2,59	2,83	1,58	*2,50	1,42	6,34 m
0 m	T	*3,86	*3,86	*8,06	4,32	4,31	2,31	2,70	1,46	5,59	1,40	6,14 m
-1,5 m	T	*5,90	*5,90	*7,57	4,24	4,19	2,21			3,02	1,61	5,52 m
-3,0 m	T	*8,91	*8,91	*6,06	4,42					*4,20	2,46	4,29 m

### Anmerkungen:

- Beim Heben und Halten von Lasten dürfen die angegebenen Nennwerte für die jeweiligen Belastungsstadien und -höhen nicht überschritten werden. Die Gewichte aller Zubehörteile müssen von den genannten Hubkapazitäten abgezogen werden.
- Bei den Hubleistungen wird davon ausgegangen, dass die Maschine auf ebenem, stabilem und gleichmäßig tragendem Untergrund steht. Der Fahrer muss spezifische Faktoren, wie Weichheit oder Unregelmäßigkeit des Bodens, Unebenheiten, Seitenbelastung, abruptes Anhalten der Last, gefährliche Arbeitsbedingungen, Unerfahrenheit des Personals, Gewicht von anderen Löffeltypen, Lastaufnahmemitteln, Zubehörteilen etc. berücksichtigen.
- Der Löffelhaken ist als Hebepunkt definiert.
- Die Traglastangaben entsprechen der Norm SAE J/ISO 10567. Sie betragen max. 87% der hydraulischen Tragkraft oder 75% der statischen Kippplast. Werte mit einem Sternchen (\*) sind durch die hydraulische Tragkraft und nicht durch die Kippplast begrenzt.
- Vor Inbetriebnahme der Maschine muss der Fahrer die Bedienungsanleitung sorgfältig zur Kenntnis nehmen und verstanden haben. Die Vorschriften für den sicheren Betrieb der Maschine sind unter allen Umständen zu befolgen.
- Die Traglastangaben gelten nur für Maschinen, die original hergestellt und ausgestattet werden von KOBELCO CONSTRUCTION MACHINERY CO., LTD.

## SERIENAUSSTATTUNG

### MOTOR

- Motor, ISUZU AU-4LE2X mit Turbolader und Ladeluftkühler
- Automatische Drehzahlrückstellung
- Batterien (2x12 V - 64 Ah)
- Anlasser (24 V - 3.2 kW), 30 A Lichtmaschine
- Automatische Motorabschaltung bei niedrigem Motoröldruck
- Motoröl-Ablassventil an Ölwanne
- Doppel-Element Luftfilter

### BEDIENUNG

- Betriebsarten-Wahlschalter (H-Mode, S-Mode und ECO-Mode)

### SCHWENK- UND FAHRSYSTEM

- Anti-Rückschlag-System für sanftes Stoppen der Schenkbewegung
- Geradeaus-Fahrssystem
- Zwei Fahrstufen mit automatischer „Shift Down“-Funktion
- Abgedichtete und geschmierte Kettenglieder
- Kettenspanner mit Fettfüllung
- Automatische Schwenkbremse

### SPIEGEL & BELEUCHTUNG

- Drei Rückspiegel
- Drei vordere Arbeitsscheinwerfer (Ausleger, Aufstieg)
- Rückfahrkamera

### KABINE & BEDIENUNG

- Zwei Bedienhebel, hydraulisch vorgesteuert
- Elektrische Signalhupe
- Bedienhebelkonsolen in Längsrichtung einstellbar
- Innenbeleuchtung
- Kleiderhaken
- Großer Becherhalter
- Herausnehmbare, zweiteilige Bodenmatte
- 7-fach einstellbarer, gefederter Fahrersitz
- Sicherheitsgurt mit Aufrollautomatik
- Kopfstütze
- Armlehne
- Handläufe
- Heizung und Defroster
- Intervall-Scheibenwischer mit Doppel-Waschdüse
- Getönte Sicherheitsscheiben
- Aufstellbare Frontscheibe und herausnehmbare untere Frontscheibe
- Multifunktionsdisplay
- Automatische Klimaanlage
- Notausstieg-Hammer
- Stereo-Radio AM/FM mit Lautsprecher
- Dieselbetankungspumpe
- Druckentlastungsschalter
- DPF-Schalter

## OPTIONALE AUSSTATTUNG

- Große Auswahl an Tieflöffeln und Schnellwechslern
- Verschiedene optionale Stiele
- Große Auswahl an Bodenplatten
- Rohrbruch-Sicherheitsventile Ausleger
- Frontschuttgitter (kann bei Tieflöffelarbeit stören)
- Zusätzlicher Hydraulikkreis
- Objekt Handling Kit (RBS)
- Lasthaken
- Zusätzliches Kabinenlicht
- Multischaltventil (2 Wege/4 Wege)
- HAMMER/ZANGE-Verrohrung und Wahlschalter
- Auftritt-Verbreiterung
- Regenschutzdach (kann bei Tieflöffelarbeit stören)
- Luftsitz mit Heizung
- Zusätzliches Kontergewicht
- Zusätzliche Verrohrungen

### Hinweis:

Dieser Katalog kann Ausrüstungen und Sonderausstattung enthalten, die nicht in Ihrem Land verfügbar ist. Und er kann Bilder von Maschinen mit Spezifikationen enthalten, die sich von den in Ihrem Land verkauften Maschinen unterscheiden. Bitte wenden Sie sich an Ihren KOBELCO-Händler für die Artikel, die Sie benötigen. Aufgrund unserer Politik der kontinuierlichen Produktverbesserungen können sich alle Designs und Spezifikationen ohne Vorankündigung ändern.

Copyrights by **Kobelco Construction Machinery Europe B.V.** Kein Bestandteil dieses Kataloges darf in irgendeiner Weise ohne vorherige Mitteilung nachgebildet werden. Irrtümer und Fehler bleiben vorbehalten.

## KOBELCO CONSTRUCTION MACHINERY EUROPE B.V.

Veluwezoom 15  
1327 AE Almere  
Niederlande  
[www.kobelco-europe.com](http://www.kobelco-europe.com)

Anfragen an: