

KOBELCO

SK28SR-6/SK30SR-6/SK35SR-6

SK28SR SK30SR SK35SR



We Save You Fuel
Achieving a Low-Carbon Society

Volle Leistung, Agilität durch kleinen Radius und leiser Betrieb

KOMPAKTE UND ZUGLEICH STARKE MINIBAGGER

Die neuen KOBELCO SK28SR, SK30SR und SK35SR erweitern den Horizont für Minibagger und bieten praktische Leistungsmerkmale unter Beibehaltung ihres kurzen Heckschwenkradius. Der neue Energiespar-Modus spart noch mehr Kraftstoff und das proprietäre iNDr-Kühlsystem von Kobelco garantiert einen leisen Betrieb, Schutz vor Staub und eine einfache Wartung. Für mehr Fahrerkomfort und Sicherheit bietet das geräumige Design der Kabine viel Platz und freie Sicht. Das alles summiert sich zu einer verbesserten Leistung, mehr Agilität durch einen kurzen Radius und einer geringen Lärmbelastung mit außergewöhnlichen Leistungsmerkmalen und einem breiten Spektrum an zusätzlichen nützlichen Funktionen.





iNDR-Kühlsystem

Das revolutionäre iNDR-Kühlsystem (Integrated Noise and Dust Reduction)

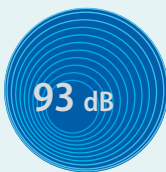


Der hoch-luftdichte Motorraum und die versetzten Lüftungskanäle tragen zur Lärmvermeidung bei. Der iNDR-Filter vor dem Kühlsystem gewährleistet eine einfache Reinigung. Das iNDR-Filtersystem der Minibagger-Serie SR verfügt über einen Lufteinlass an der Front und einen Abluftauslass unter der Maschine. Es funktioniert auf die gleiche Weise wie das iNDR-System schwerer Maschinen der SR-Serie.

Ultra-geringe Lärmentwicklung

Das exklusive iNDR-Kühlsystem von Kobelco sorgt für einen erstaunlich leisen Betrieb.

Schalleistungspegel



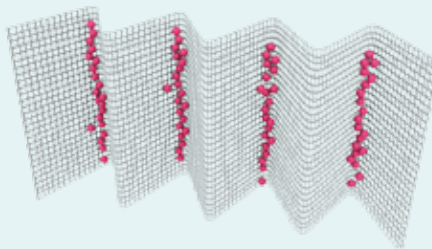
Sichtprüfung und einfache Reinigung

Da der iNDR-Filter Staub aus der Ansaugluft entfernt, bleiben die Kühlkomponenten schmutzfrei und müssen nicht regelmäßig gereinigt werden. Der iNDR-Filter selbst kann ohne Werkzeuge leicht entnommen und gereinigt werden.



iNDR-Filter

Der Edelstahl-Filter ist mit einem wellenförmig gefalteten 30er-Maschen-Filter, der winzige Staubpartikel aus der Ansaugluft entfernt, äußerst effektiv gegen Staub.



- 30er-Maschen bedeutet, dass durch horizontale und vertikale Drähte 30 Öffnungen pro Quadrat-Zoll (6,45 Quadratzentimeter) gebildet werden.

iNDR-Filter – Blockade gegen Staub

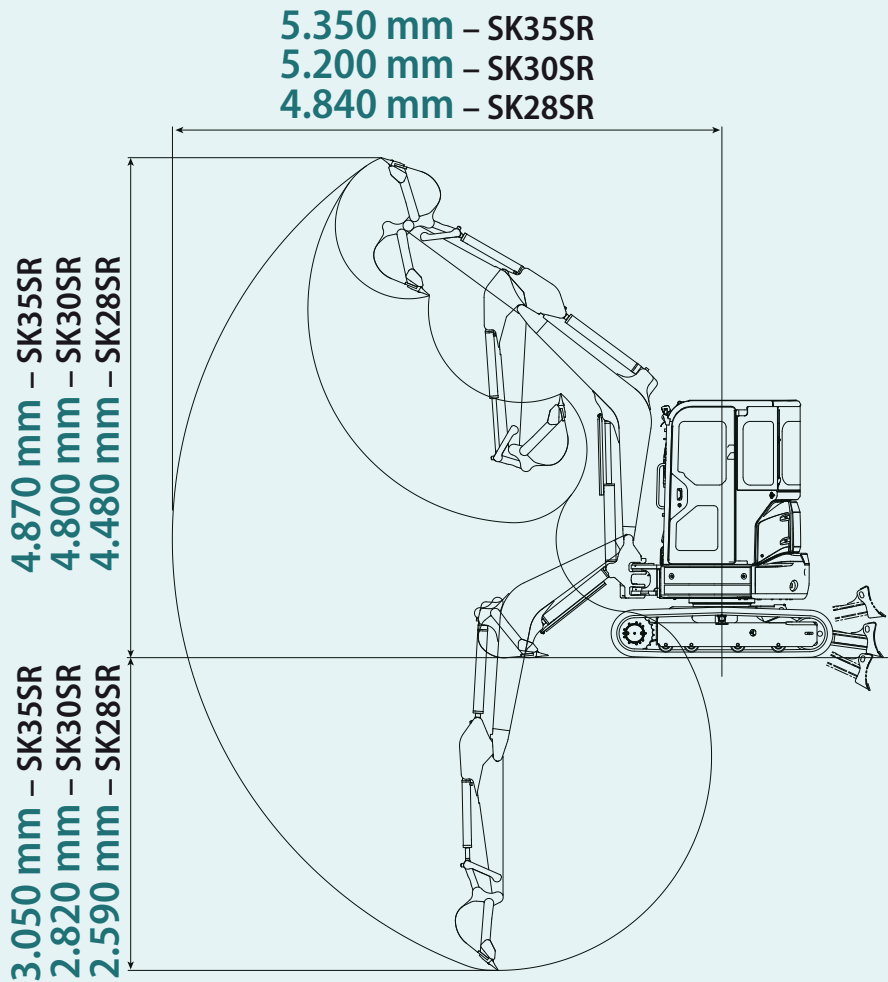
Die Außenluft wird zur Staubentfernung direkt durch den Einlasskanal in den iNDR-Filter geleitet.



Kompakt, aber große Leistung

Großer Arbeitsbereich

Für einen größeren Arbeitsbereich verfügt die Standardausstattung über einen größeren Ausleger und Stiel.



Kurze Heckausladung

Die kompakte Heckausladung verbessert die Betriebseffizienz in engen Räumen.

Hecküberstand:
0 mm
(ohne Rückspiegel)



Einfacher Transport

Mit einer Gesamthöhe von 2.510 mm ist die Maschine für den einfachen Transport konzipiert.



Gesamthöhe:
2.510 mm

Einfacher Anbaugerätewechsel

Eine Verrohrung für hydraulische Schnellwechsler ist optional erhältlich.



Geringer Kraftstoffverbrauch und hohe Grabkraft

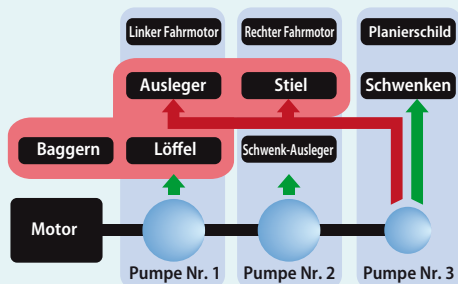
Zuverlässige Grableistung

Sicherer Pumpenförderstrom und Pumpendruck

Der Pumpenförderstrom von 38,4 l/min beim SK30SR und SK35SR und von 28,8 l/min beim SK28SR, sowie der Druck von 23,0 MPa (Überdruckventil-Einstellung) sorgen für ausreichend Leistung.

Integriertes Hydraulikpumpensystem

Sobald die Maschine zu graben beginnt, wird für zusätzliche Leistung ein Extra-Ausgang der dritten Pumpe (die ansonsten den Schwenk- und Planierschild-Kreislauf speist) zum Stiel- und Ausleger-Kreislauf (anheben) geleitet. Dies gewährleistet auch unter schweren Lasten eine schnelle und sanfte Stiel- und Auslegerfunktion.



Energiespar-Modus

Die Maschine verfügt über einen S-Modus, der den Kraftstoffverbrauch um bis zu 25% gegenüber den Vorgängermodellen senkt.



Drehzahlverringern auf Tastendruck

Die Maschine verfügt über eine Drehzahlverringern auf Tastendruck. Sie ermöglicht den einfachen Wechsel in den Leerlauf und reduziert den Kraftstoffverbrauch, wenn die Maschine im Ruhezustand ist. Der Verzögerungs-Wahlschalter befindet sich auch auf der Steuerkonsole.



Fahrmotorkraft

Hohes Drehmoment der Fahrmotoren

Das Drehmoment der großvolumigen Fahrmotoren ermöglicht der Maschine das Drehen auf der Stelle im langsamen Gang, selbst wenn das Planierschild schwere Lasten schiebt.

2-Gang-Automatik

Eine automatische Umschaltfunktion sorgt für eine sanftere, effizientere Fahrt auf der Baustelle. Bei eingeleger schneller Fahrstufe schaltet das Fahrsystem automatisch in den kleineren Gang, wenn mehr Kraft für die Last oder Steigung erforderlich ist.

Schalten der Fahrmotoren

Der rechte Fahrhebel ist zum einfachen Umschalten in den nächsthöheren Gang mit einer Taste ausgestattet.



Starke und effiziente Planierschild-Leistung

Planierschild-Form

Das einzigartige Schild-Design von Kobelco formt die Erde zu einem Bogen, der immer vor das Schild fällt. So wird verhindert, dass die Erde hinter das Schild fällt und es ist nur „ein Durchgang“ erforderlich.



Vorgesteuerte Hydraulik-Steuerhebel



Der Planierschild-Hebel verfügt für einen präzisen Betrieb über eine Hydraulik-Vorsteuerung.



Einfache tägliche Wartung

Kontrollen vor der Inbetriebnahme sind unerlässlich für einen sicheren und zuverlässigen Betrieb der Maschine. Alle Kontrollen vor der Inbetriebnahme können vom Boden aus durchgeführt werden, wobei das einfach zu verstehende Layout und das Design der Abdeckungen den Zugang vereinfachen und Zeit einsparen.

Leicht zugängliches Staufach in der Kabine



Zweitellige Bodenmatte für einfache Reinigung



Betriebsstundenzähler



Klimaanlagenfilter



Bodenmatte mit erhöhten Kanten

Die erhöhten Kanten der Bodenmatte halten den Boden der Kabine frei von Schlamm und vereinfachen die Reinigung.



Leicht zugängliches Kühlsystem

iNDR-Filter



Leicht zugänglicher Motorraum



Hochwertiger Kraftstofffilter



Kraftstoffvorfilter mit eingebautem Wasserabscheider



Luftfilter



Kraftstofftank



Komfortable Arbeitsumgebung

Geräumige Arbeitsumgebung

Die geräumige Kabine bietet eine optimierte Anordnung der Steuerelemente für eine bequeme, einfache Bedienung. Eine größere Fensterfläche verbessert die Rundumsicht. Der Blick nach hinten ist frei und die Bodenfläche ist größer. Der Sitz lässt sich für mehr Beinfreiheit weiter nach hinten schieben.

Einfacher Zugang zur Maschine

Eine weit öffnende Tür und eine geeignete Steuerkonsole mit Sicherheitshebel auf der linken Seite, die sich hoch anheben lässt, erleichtern es dem Maschinенführer, die Kabine zu betreten und zu verlassen.



Schiebetür

Die Schiebetür an der Kabine erleichtert den Ein- und Ausstieg bei engen Platzverhältnissen.



Gefederter Sitz mit verstellbarer Rückenlehne

Die Rückenlehne des gefederten Sitzes lässt sich verstellen, um eine optimale und bequeme Sitzposition bei der Arbeit zu ermöglichen.



Glasdach



Steuerhebel

Für eine einfache Bedienung wurden präzise Proportionalsteuerungen in den Joystick integriert.

Farbmonitor (Option)



Die Betriebsdaten sowie die gesamten Maschinenzustandsdaten können leicht kontrolliert werden.



Wartung



Betriebsstunden

Komfortable Bedienung

Rechtes Fenster öffnen

Für eine bessere Belüftung lässt sich das hintere rechte Fenster öffnen.



Steuerung der Klimaanlage

Die Steuerung der Klimaanlage befindet sich rechts unten am Sitz, wodurch die Sicht nach hinten frei bleibt.



Frontscheibe öffnen / schließen

Die Frontscheibe verfügt zum sanften und leichten Öffnen und Schließen über Gasdruckdämpfer.



Kleiderhaken



Kabinenbeleuchtung



FM / AM-Radio mit zwei Lautsprechern und Stationstasten Radio mit Bluetooth



Das integrierte Bluetooth ermöglicht die Verbindung mit iPhones und anderen Geräten.

12-V-Steckdose

Stromanschluss für verschiedene Zwecke.



USB-Anschluss

Der USB-Anschluss kann verwendet werden, um Musik etc. abzuspielen.



Arbeitssicherheit

Zuverlässige Bauweise der Kabine/des Schutzdachs

Die hochfeste Kabine/Schutzdach erfüllt die Standards ROPS und TOP GUARD LEVEL 1 für mehr Sicherheit des Fahrers.



Rückfahrspiegel



Halterung für gelbe Rundumleuchte

An der Rückseite der Kabine befindet sich eine Halterung zum optionalen Anbau einer gelben Rundumleuchte.



Hammer für Notausstieg



Arbeitsleuchte

Die Arbeitsleuchte ist unter dem Ausleger angebracht, um sie vor Beschädigungen zu schützen.



ZUVERLÄSSIGKEIT

Zuverlässige Konstruktion

Die Ausleger-, Stiel- und Schwenkhalterungen verfügen alle über große Querschnittsflächen für eine bessere Stabilität der Arbeitsausrüstung.

Schutz des Auslegerzylinders



Geschmiedete Auslegerspitze



Plattenbolzen



Mit Muttern gesicherte Bolzen
Bolzen sichern Ausleger und Stiel, um ein seitliches Öffnen der Auslegerspitze zu verhindern.



Schwenkhalterung

Große, dicke Schwenkhalterung aus Gusseisen.



Hydraulikleitungen

Die Hydraulikleitungen sind in der Schwenkhalterung untergebracht.



Planierschild

Planierschild in Kasten-Bauweise für bessere Festigkeit.



Löffel

Gusseisengelenk für bessere Festigkeit.

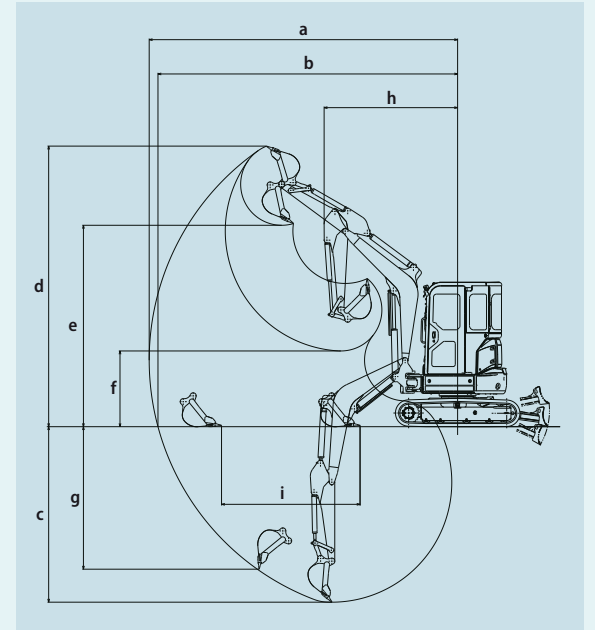
TECHNISCHE DATEN

MODELL		SK28SR	SK30SR	SK35SR
Typ		SK28SR-6	SK30SR-6	SK35SR-6
Maschinengewicht	Kabine	kg	2.950	3.380
	Schutzdach	kg	2.800	3.220
Löffelvolumen		m ³	0,08	0,09
Löffelbreite (mit Schneidkanten)		mm	500	600
Stiellänge		mm	1,18	1,32
Max. Losbrechkraft		kN	24,7	27,7
Max. Reißkraft		kN	16,6	19,1
MOTOR				
Modell				
Typ				
Wassergekühlter, 4-Zylinder, 3-Takt-Dieselmotor mit Direkteinspritzung				
Ausgangsleistung	(ISO 9249)	kW/min ⁻¹	17,1/2.400	
	(ISO 14396)	kW/min ⁻¹	18,1/2.400	
Max. Drehmoment	(ISO 9249)	N-m/min ⁻¹	77,7/1.440	
	(ISO 14396)	N-m/min ⁻¹	79,4/1.440	
Hubraum		l	1,331	
Kraftstofftank		l	42,0	
HYDRAULIKSYSTEM				
Pumpe				
Zwei Verstellpumpen und eine Zahnradpumpe				
Max. Förderstrom		l/min	2 x 28,8 1 x 16,1	2 x 38,4 1 x 19,2
Einstellung Überdruckventil		MPa	23,0	
Hydrauliköl-Behälter (System)		l	20,4 (41,1)	20,4 (44,8)
FAHRWERK				
Fahrmotoren				
2 x Axialkolbenmotor, zweistufig				
Feststellbremse				
Eine Lamellenbremse je Motor				
Fahrgeschwindigkeit (schnell / langsam)		km/h	3,8/2,1	4,4/2,5
Steigfähigkeit		% (Grad)	58 (30)	
Zugkraft	Kabine	kN	34,8	38,3
	Schutzdach	kN	34,9	38,4
KETTENFAHRWERK				
Bodenplatten				
Gummi				
Bodenplattenbreite		mm	300	
Bodendruck	Kabine	kPa	34,8	38,3
	Schutzdach	kPa	34,9	38,4
PLANIERSCHILD				
Breite x Höhe		mm	1.550 x 345	1.550 x 345
Arbeitsbereich (hoch/tief)		mm	375/300	395/320
SCHWENKWERK				
Schwenkmotor				
Axialkolbenmotor				
Feststellbremse				
Hydraulische, automatisch wirkende Lamellenbremse im Ölbad				
Schwenkgeschwindigkeit		min ⁻¹	8,4	

GRABKURVE

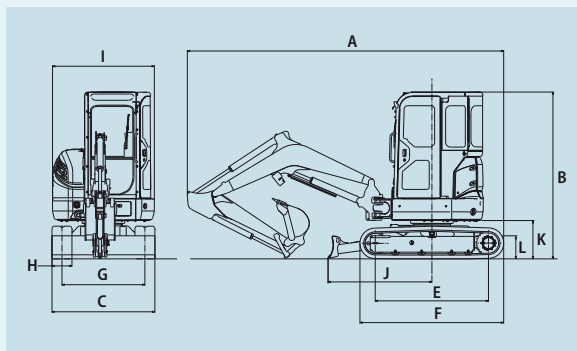
Einheit: mm

MODELL	SK28SR	SK30SR	SK35SR
Stiellänge	1,18 m	1,32 m	1,37 m
a- Max. Ausladung	4.840	5.200	5.350
b- Max. Ausladung am Boden	4.680	5.040	5.200
c- Max. Grabtiefe	2.590	2.820	3.050
d- Max. Arbeitshöhe	4.480	4.800	4.870
e- Max. Ladehöhe	3.090	3.420	3.490
f- Min. Ladehöhe	1.290	1.300	1.310
g- Max. vertikale Grabtiefe	2.270	2.360	2.470
h- Mindestschwenkradius bei Auslegerschwenkung	2.190	2.300	2.320
i- Horizontaler Grabweg am Boden	1.910	2.230	2.400



ABMESSUNGEN

Einheit: mm



MODELL	SK28SR	SK30SR	SK35SR
A Gesamtlänge	4.510	4.730	4.820
B Gesamthöhe	2.510	2.510	2.510
C Gesamtbreite	1.550	1.550	1.700
D Heckschwenkradius	775	775	850
E Abstand zw. Leitrad und Kettenrad	1.700	1.700	1.700
F Gesamtlänge des Kettenfahrwerks	2.160	2.160	2.160
G Spurbreite	1.250	1.250	1.400
H Kettenbreite	300	300	300
I Gesamtbreite des Oberwagens	1.530	1.530	1.530
J Entfernung von der Planierschildspitze bis zur Mitte des Oberwagens	1.500	1.560	1.560
K Bodenfreiheit hinten	570	570	570
L Bodenfreiheit	300	300	300

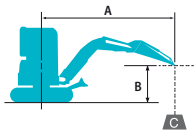
MODELL	SK28SR	SK30SR	SK35SR
M Seitlicher Versatz (links)	680	720	720
N Seitlicher Versatz (rechts)	675	725	725
O Seitlicher Versatz zwischen Auslegermitte und Maschinenmitte	50	50	50
P Grabvolumen außerhalb der Kette (links)	100	150	120
Q Grabvolumen außerhalb der Kette (rechts)	200	250	225
R Auslegerschwenkwinkel (nach rechts/nach links)	60°/55°	70°/60°	70°/60°

OPTIONALE AUSSTATTUNG

- Leitungen für Schere und Hammer (Fuß) + Drehen (HCP*)
- Leitungen für Schere und Hammer (HCP*) + Drehen (HCP*)
- Farbmonitor
- Langer Stiel (+300 mm)
- Stahlketten
- Gummipads (für Stahl-Bodenplatten)
- Zus. Gegengewicht 250 kg + 90 mm Heckschwenkradius
- Lasthaken und Halteventil für Ausleger und Stiel
- Zusätzliches Licht für Schutzdach
- Fahr-Warnton
- Rückfahrspiegel
- Unterer Rückfahrspiegel
- Abdeckung für Stiel- und Löffelzylinder
- Schutzgitter vorne
- Leitung für hydr. Schnellwechsler

*mit proportionaler Joysticksteuerung

HEBELASTEN



Werte über Front
Werte seitlich oder 360 Grad

A: Ausladung von der Mitte der Schwenkachse zur Spitze des Stiels
B: Stielspitze über/unter Grund
C: Hebelasten in Kilogramm
Ohne Löffel Planierschild: oben
Einstellung Überdruckventil: 23,0 MPa

SK28SR Kabine		Standard-Stiel		Ohne Löffel		Standard-Gewicht		Kettenbreite: 300 mm		
		1,0 m		2,0 m		3,0 m		4,0 m		
		Bei max. Ausladung		Bei max. Ausladung		Bei max. Ausladung		Bei max. Ausladung		
B	A	Radius		Radius		Radius		Radius		
3,0 m	kg					*620	520	500	390	3,51 m
2,0 m	kg			*1.140	970	640	500	390	310	4,00 m
1,0 m	kg					590	460	380	300	4,12 m
0 m	kg			1.110	810	570	440			3,92 m
-1,0 m	kg	*2.070	*2.070	1.130	830	570	440			3,32 m

SK28SR Kabine		Langer Stiel		Ohne Löffel		Standard-Gewicht		Kettenbreite: 300 mm		
		1,0 m		2,0 m		3,0 m		4,0 m		
		Bei max. Ausladung		Bei max. Ausladung		Bei max. Ausladung		Bei max. Ausladung		
B	A	Radius		Radius		Radius		Radius		
3,0 m	kg							420	330	3,85 m
2,0 m	kg					640	500	390	300	4,29 m
1,0 m	kg					590	450	370	290	4,40 m
0 m	kg			1.060	770	550	420	360	270	4,22 m
-1,0 m	kg	*1.650	*1.650	1.070	770	540	410			3,68 m
-2,0 m	kg			1.130	830			780	590	2,47 m

SK30SR Kabine		Standard-Stiel		Ohne Löffel		Standard-Gewicht		Kettenbreite: 300 mm		
		1,0 m		2,0 m		3,0 m		4,0 m		
		Bei max. Ausladung		Bei max. Ausladung		Bei max. Ausladung		Bei max. Ausladung		
B	A	Radius		Radius		Radius		Radius		
4,0 m	kg					800	640			3,08 m
3,0 m	kg							760	610	3,97 m
2,0 m	kg					770	600	480	380	4,38 m
1,0 m	kg					710	550	460	360	4,48 m
0 m	kg			1.300	950	680	520	450	350	4,29 m
-1,0 m	kg	*2.050	*2.050	1.320	960	680	520			3,77 m
-2,0 m	kg			*970	*970			*650	*650	2,60 m

SK30SR Kabine		Langer Stiel		Ohne Löffel		Standard-Gewicht		Kettenbreite: 300 mm		
		1,0 m		2,0 m		3,0 m		4,0 m		
		Bei max. Ausladung		Bei max. Ausladung		Bei max. Ausladung		Bei max. Ausladung		
B	A	Radius		Radius		Radius		Radius		
4,0 m	kg							610	490	3,52 m
3,0 m	kg							500	390	4,30 m
2,0 m	kg					780	610	480	380	4,68 m
1,0 m	kg					710	550	460	360	4,77 m
0 m	kg			1.280	930	670	510	440	340	4,60 m
-1,0 m	kg	*1.660	*1.660	1.290	940	660	500	440	340	4,12 m
-2,0 m	kg			1.340	980	690	530			3,14 m

SK35SR Kabine		Standard-Stiel		Ohne Löffel		Standard-Gewicht		Kettenbreite: 300 mm		
		1,0 m		2,0 m		3,0 m		4,0 m		
		Bei max. Ausladung		Bei max. Ausladung		Bei max. Ausladung		Bei max. Ausladung		
B	A	Radius		Radius		Radius		Radius		
4,0 m	kg							*730	*730	3,32 m
3,0 m	kg							610	570	4,15 m
2,0 m	kg					900	860	590	550	4,54 m
1,0 m	kg					860	790	570	530	4,63 m
0 m	kg			1.590	1.420	830	760	550	510	4,45 m
-1,0 m	kg	*2.290	*2.290	1.610	1.440	830	760			3,95 m
-2,0 m	kg			*1.330	*1.330			*770	*770	2,90 m

SK35SR Kabine		Langer Stiel		Ohne Löffel		Standard-Gewicht		Kettenbreite: 300 mm		
		1,0 m		2,0 m		3,0 m		4,0 m		
		Bei max. Ausladung		Bei max. Ausladung		Bei max. Ausladung		Bei max. Ausladung		
B	A	Radius		Radius		Radius		Radius		
4,0 m	kg							*640	630	3,74 m
3,0 m	kg							590	570	4,47 m
2,0 m	kg					*770	*770	590	550	4,83 m
1,0 m	kg					870	800	570	530	4,92 m
0 m	kg			1.570	1.400	820	760	540	510	4,75 m
-1,0 m	kg	*1.870	*1.870	1.580	1.410	810	750	540	500	4,29 m
-2,0 m	kg	*3.080	*3.080	1.620	1.450	840	770			3,39 m

SK28SR Schutzdach		Standard-Stiel		Ohne Löffel		Standard-Gewicht		Kettenbreite: 300 mm		
		1,0 m		2,0 m		3,0 m		4,0 m		
		Bei max. Ausladung		Bei max. Ausladung		Bei max. Ausladung		Bei max. Ausladung		
B	A	Radius		Radius		Radius		Radius		
3,0 m	kg					*620	490			3,51 m
2,0 m	kg			*1.140	920	590	470	360	290	4,00 m
1,0 m	kg					550	430	350	280	4,12 m
0 m	kg			1.030	760	530	410			3,92 m
-1,0 m	kg	*2.070	*2.070	1.050	780	530	410			3,32 m

SK28SR Schutzdach		Langer Stiel		Ohne Löffel		Standard-Gewicht		Kettenbreite: 300 mm		
		1,0 m		2,0 m		3,0 m		4,0 m		
		Bei max. Ausladung		Bei max. Ausladung		Bei max. Ausladung		Bei max. Ausladung		
B	A	Radius		Radius		Radius		Radius		
3,0 m	kg							400	310	3,85 m
2,0 m	kg					600	470	360	280	4,29 m
1,0 m	kg					540	420	340	270	4,40 m
0 m	kg			980	710	510	390	330	250	4,22 m
-1,0 m	kg	*1.650	*1.650	990	720	500	380			3,68 m
-2,0 m	kg			1.050	770			730	550	2,47 m

SK30SR Schutzdach		Standard-Stiel		Ohne Löffel		Standard-Gewicht		Kettenbreite: 300 mm		
		1,0 m		2,0 m		3,0 m		4,0 m		
		Bei max. Ausladung		Bei max. Ausladung		Bei max. Ausladung		Bei max. Ausladung		
B	A	Radius		Radius		Radius		Radius		
4,0 m	kg					760	610			3,08 m
3,0 m	kg							730	580	3,97 m
2,0 m	kg					730	570	460	360	4,38 m
1,0 m	kg					670	520	430	340	4,48 m
0 m	kg			1.230	890	640	490	420	330	4,29 m
-1,0 m	kg	*2.050	*2.050	1.250	910	640	490			3,77 m
-2,0 m	kg			*970	*970			*650	*650	2,60 m

SK30SR Schutzdach		Langer Stiel		Ohne Löffel		Standard-Gewicht		Kettenbreite: 300 mm		
		1,0 m		2,0 m		3,0 m		4,0 m		
		Bei max. Ausladung		Bei max. Ausladung		Bei max. Ausladung		Bei max. Ausladung		
B	A	Radius		Radius		Radius		Radius		
4,0 m	kg									3,52 m
3,0 m	kg							580	460	4,30 m
2,0 m	kg					740	580	460	360	4,68 m
1,0 m	kg					670	520	430	340	4,77 m
0 m	kg			1.210	880	630	480	410	320	4,60 m
-1,0 m	kg	*1.660	*1.660	1.220	890	620	470	410	320	4,12 m
-2,0 m	kg			1.270	930	650	500			3,14 m

SK35SR Schutzdach		Standard-Stiel		Ohne Löffel		Standard-Gewicht		Kettenbreite: 300 mm		
		1,0 m		2,0 m		3,0 m		4,0 m		
		Bei max. Ausladung		Bei max. Ausladung		Bei max. Ausladung		Bei max. Ausladung		
B	A	Radius		Radius		Radius		Radius		
4,0 m	kg									3,32 m
3,0 m	kg							580	540	4,15 m
2,0 m	kg					890	820	560	530	4,54 m
1,0 m	kg					820	760	540	510	4,63 m
0 m	kg			1.510	1.360	790	730	520	490	4,45 m
-1,0 m	kg	*2.290	*2.290	1.530	1.370	790	730			3,95 m
-2,0 m	kg			*1.330	*1.330			*770	*770	2,90 m

SK35SR Schutzdach		Langer Stiel		Ohne Löffel		Standard-Gewicht		Kettenbreite: 300 mm		
		1,0 m		2,0 m		3,0 m		4,0 m		
		Bei max. Ausladung		Bei max. Ausladung		Bei max. Ausladung		Bei max. Ausladung		
B	A	Radius		Radius		Radius		Radius		
4,0 m	kg									3,74 m
3,0 m	kg							590	550	4,47 m
2,0 m	kg					*770	*770	570	530	4,83 m
1,0 m	kg					830	770	540	500	4,92 m
0 m	kg			1.490	1.340	780	720	520	480	4,75 m
-1,0 m	kg	*1.870	*1.870	1.500	1.350	750	710	510	480	4,29 m
-2,0 m	kg	*3.080	*3.080	1.550	1.390	800	740			3,39 m

Hinweise:

- Versuchen Sie nicht, Lasten zu heben oder zu halten, die größer sind als diese Hebelasten bei ihren angegebenen Hebepunkten und Höhen. Das Gewicht aller Zubehöreile ist von den oben angegebenen Hebelasten abzuziehen.
- Hebelasten bei Maschine auf ebenem, festem und gleichmäßigem Untergrund. Der Fahrer muss die Arbeitsbedingungen, wie beispielsweise weichen oder unebenen Boden, nicht waagerechten Stand, Seitenlasten, plötzliches Stoppen der Last, gefährliche Bedingungen, Erfahrungen der Mitarbeiter usw. berücksichtigen.
- Löffel Hebeösen als Hebepunkt definiert.

- Die vorstehenden Hebelasten stimmen mit ISO 10567 überein. Sie übersteigen 87% der Hydraulik-Hubkraft oder 75% der Kipplast nicht. Die mit einem Stern (*) markierten Hebelasten sind eher durch die Hydraulik-Hubkraft als durch die Kipplast begrenzt.
- Der Fahrer muss vor Nutzung dieser Maschine vollständig mit der Bedienungs- und Wartungsanleitung vertraut sein. Die Vorschriften für den sicheren Betrieb von Geräten müssen zu jeder Zeit eingehalten werden.
- Die Hebelasten gelten nur für die Maschinen, wie original von KOBELCO CONSTRUCTION MACHINERY CO., LTD hergestellt und normalerweise ausgestattet.

Hinweis: Diese Broschüre kann auf Anbaugeräte und Zusatzausstattungen eingehen, die nicht in Ihrer Region verfügbar sind. Sie kann außerdem Fotos von Maschinen mit Spezifikationen enthalten, die von den Maschinen abweichen, die in Ihrer Region verkauft werden. Bitte fragen Sie Ihren KOBELCO-Händler nach den von Ihnen benötigten Artikeln.

Aufgrund unseres Grundsatzes der kontinuierlichen Produktverbesserung können alle Designs und Spezifikationen ohne vorherige Ankündigung geändert werden.

Copyright by KOBELCO CONSTRUCTION MACHINERY CO., LTD. Dieser Katalog und Teile daraus dürfen ohne vorherige Genehmigung in keiner Weise reproduziert werden.

Kobelco Construction Machinery Europe B.V.

Veluwezoom 15
1327 AE Almere
Niederlande
www.kobelco-europe.com

Anfragen an: